

B -

Timberland - RLVT

rigid luxury vynil tile

instalação passo a passo

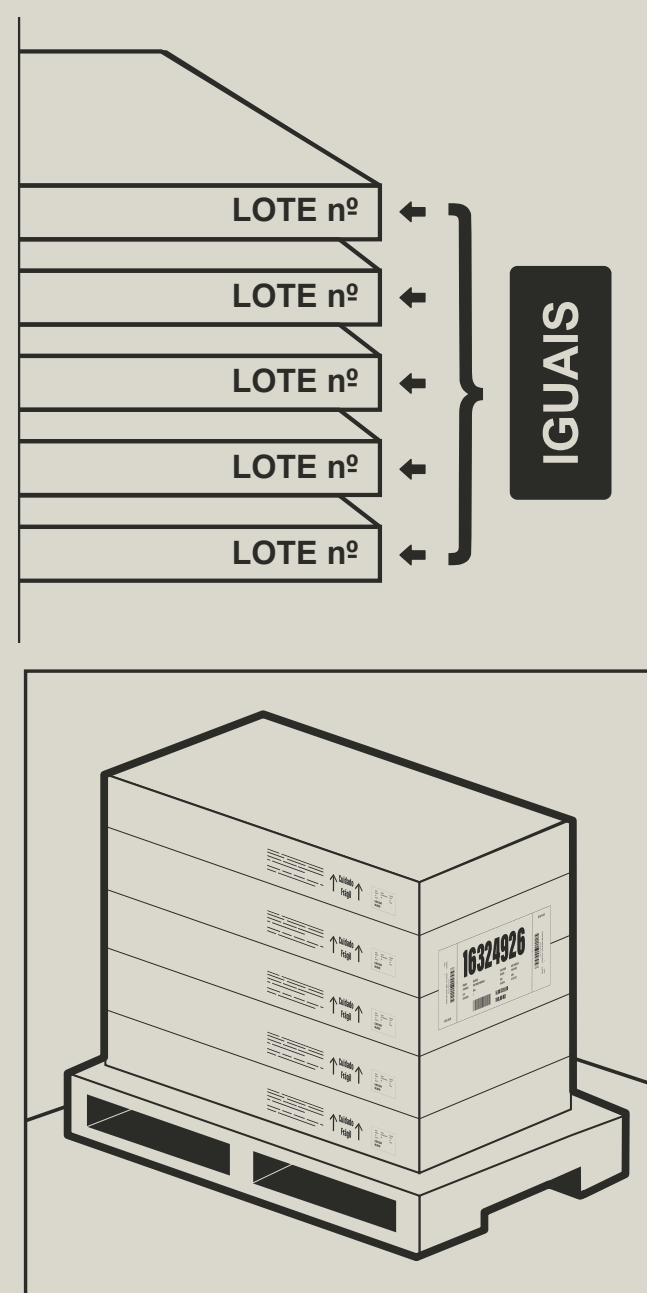


Belgotex[®]
do Brasil

RLVT | 1. Antes da instalação

1.1 Armazenamento do produto

As caixas devem ser armazenadas em local coberto, plano, fechado, protegido da luz direta do sol, poeira, umidade e outros materiais contaminantes.



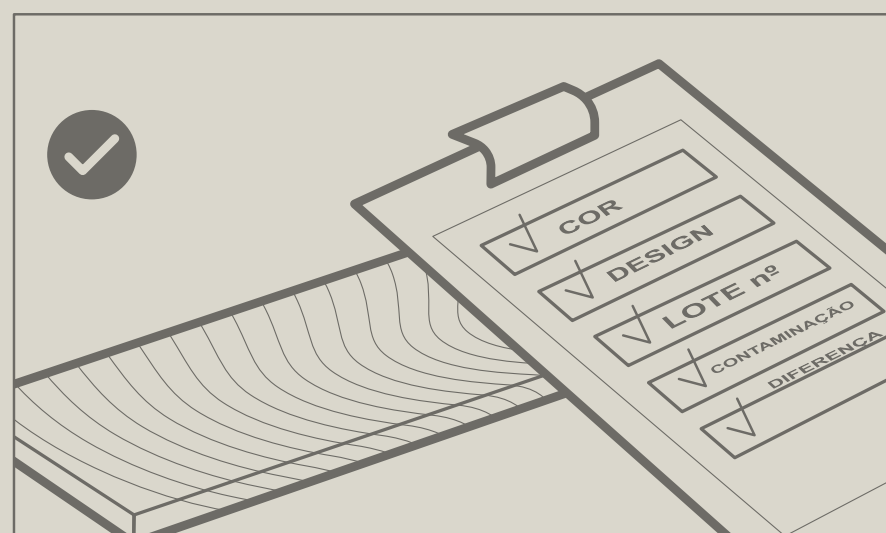
Empilhamento máximo: 5 caixas.

Mantenha as caixas na posição horizontal e em superfície plana para evitar que as placas ou régua fiquem deformadas.

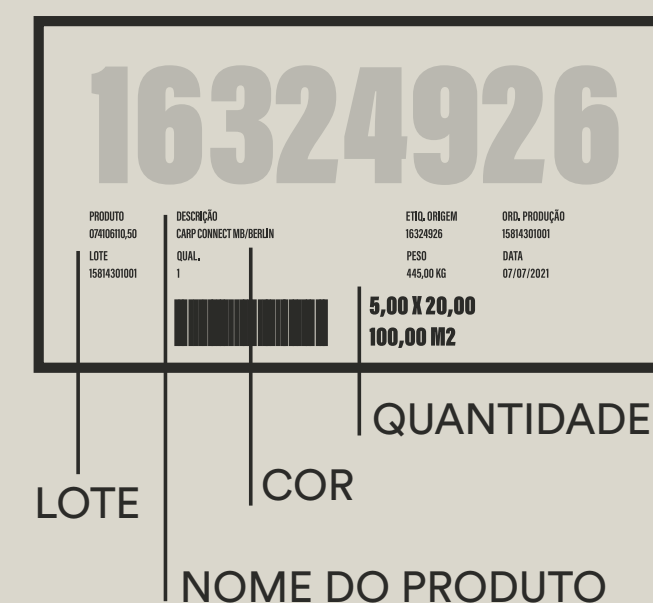
1.2 Inspeção

Apesar do cuidado e rigor durante a produção, uma inspeção visual dos materiais antes da instalação é recomendada. Para evitar a instalação de materiais em desacordo, aconselhamos que sejam verificados nome, cor e número de lote assim que o produto for recebido.

Diferentes lotes de fabricação estão sujeitos a variação de tonalidade. Não se deve utilizar no mesmo local da instalação produtos com números de lotes diferentes.

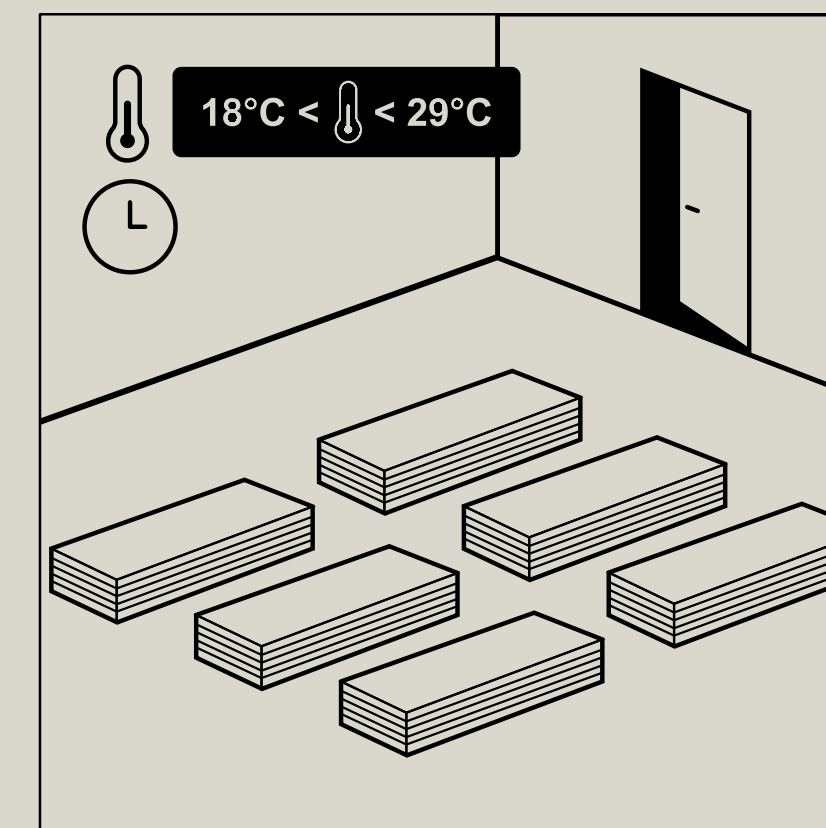


Em caso de qualquer defeito visível, não instale o produto e entre em contato com o seu revendedor.



1.3 Aclimatação

Recomendamos que o produto seja aclimatado no mesmo local da instalação com, no mínimo, 24h de antecedência e na temperatura ambiente (de 18 °C a 29° C).





RLVT | 2. Preparação

2.1 Substratos adequados

Timberland é projetado e produzido para uma instalação flutuante em substratos com variações, reduzindo assim alguns preparos do substrato.

A tabela a seguir dá exemplos de substratos permitidos para uma instalação de RLVT. Caso a tabela não apresente a situação de seu substrato, entre em contato com sua revenda ou o departamento técnico da Belgotex do Brasil.

TIPO DE SUBSTRATO	INSTALAÇÃO AUTORIZADA?
CONTRAPISO (CIMENTO DESEMPENADO OU LAJE DE CONCRETO)	SIM Conforme recomendações da ABNT NBR 14917-2
CERÂMICAS, PORCELANATOS, MÁRMORES E GRANITOS POLIDOS	SIM Sobre qualquer piso com junta de profundidade e largura maior que 3 mm e altura de peças com desnível acima de 2 mm o piso deve ser corrigido com uso de primer promotor de aderência e argamassa de regularização, ou ser removido. Faça uma análise inicial para verificar se as placas estão bem firmes sob o substrato.
COM SISTEMA DE CALEFAÇÃO	SIM A temperatura máxima suportada pelo piso LVT é de 25° C. Recomenda-se o uso de um sensor de temperatura no chão para evitar o sobreaquecimento. Certifique-se que a temperatura ambiente do local é mantida entre 20-25°C, antes e durante a instalação. Assim que a instalação esteja completa, o sistema de aquecimento deve ser ligado e aumentado gradualmente (aumentos de 5 graus) até voltar às condições de operação normais. Para mais orientação, siga as recomendações do fabricante do sistema de calefação. *AVISO: Sistema de calefação que não estão embutidos no substrato não são recomendados.
PLACAS CIMENTÍCIAS/PANEL WALL	SIM É necessário que as placas estejam bem travadas, firmes e planas.
PISO PINTADO OU RESINADO (EPÓXI, OU RESINA ACRÍLICA)	SIM Se menos de 10% da superfície estiver danificada, e for consertada

B.

TIPO DE SUBSTRATO	Q	
PISOS ELEVADOS	NÃO	Para este tipo de substrato é indicado o piso autoportante com espessura de 5 mm.
MANTAS, ESPUMAS, CARPETES E GRAMAS SINTÉTICAS	NÃO	Remover pisos existentes antes da instalação
PISOS VINÍLICOS E LVT	NÃO	Remover pisos existentes antes da instalação
PISO DE MADEIRA, TACOS, PARQUET E LAMINADOS	NÃO	Pavimento térreo - A madeira possui contração/movimentação natural, sendo vulnerável à umidade e temperatura.
PISO DE MADEIRA, TACOS, PARQUET E LAMINADOS	SIM	Pavimento superior - Instalar de forma transversal a instalação existente.
USO EXTERNO	NÃO	Instalação proibida.
COZINHA INDUSTRIAL	NÃO	Esse tipo de ambiente requer um piso com característica resistente à lavagem constante e ao uso de agentes químicos.
ÁREAS MOLHADAS	NÃO	Embora este piso RLVT seja à prova de água, não deve ser instalado em áreas onde há risco de contato de água constante, com possibilidade da formação de lâminas d'água, como banheiros, áreas de serviço e espaços descobertos.

2.2 Análise de substrato/contrapiso

O contrapiso deve apresentar a seguintes condições na pré-instalação:

- **Limpo:** antes do início dos trabalhos, fazer uma inspeção geral na base da instalação. Todo tipo de sujidades que possam impedir a aderência dos pisos RLVT devem ser removidas, tais como restos de massa, gesso, manchas de tintas, graxas, óleos, etc.;
- Substratos/contrapisos e lajes em contato direto com o solo (pavimento térreo) devem contar sempre com uma barreira de vapor de umidade.
- **Seco e curado:** o teor de umidade existente no contrapiso deve ser inferior a 2,5% (método UNI 10329) de carbureto de cálcio, ou 75% (método ASTM F2170) de umidade relativa**. As condições do tempo de cura*** das bases necessitam ser observadas, tendo em vista que uma cura incompleta pode



provocar danos ao piso RLVT após sua instalação, especialmente quanto à retenção da umidade desprendida do processo de cura natural do **contrapiso**;

A umidade deve ser verificada em pelo menos 5 pontos aleatórios do substrato/contrapiso

- **Firme:** o contrapiso não deve apresentar partes soltas ou desprendimento de partículas que possam provocar o descolamento dos pisos RLVT.

Eventuais imperfeições das superfícies das bases devem ser reparadas por meio de argamassas industrializadas niveladoras ou autoniveladoras.

Consulte nosso site para encontrar a solução adequada para sua instalação:
<http://belgotex.com.br/lp/solucoes>

A preparação do contrapiso é de responsabilidade do construtor, contratante ou proprietário, mas cabe ao instalador aprová-lo para a instalação dos pisos vinílicos RLVT.

Contrapisos e lajes em contato direto com o solo (pavimento térreo) devem contar sempre com uma barreira de vapor de umidade.

* As irregularidades do contrapiso não devem ser maiores ou iguais a 3 mm em relação a uma régua de 2 m de comprimento em qualquer direção.

** Medidor de umidade: apesar de precisos, os aparelhos que medem a umidade superficial dos substratos por radiofrequência são suscetíveis a falsos positivos. Observe atentamente as prescrições constantes no manual do fabricante do equipamento.

*** Cura mínima de 28 dias para substrato de concreto, contrapiso cimentício, etc.

RLVT | 3. Instalação

Timberland RLVT é desenhado para uma instalação flutuante e não pode ser fixado no substrato, parede ou qualquer tipo de travamento.

Móveis fixos devem ser instalados antes do revestimento.

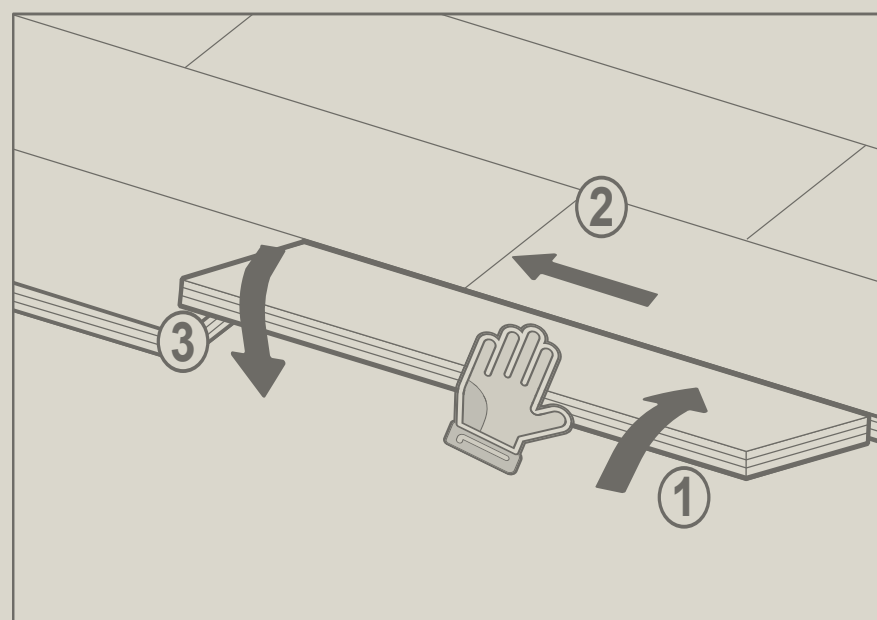
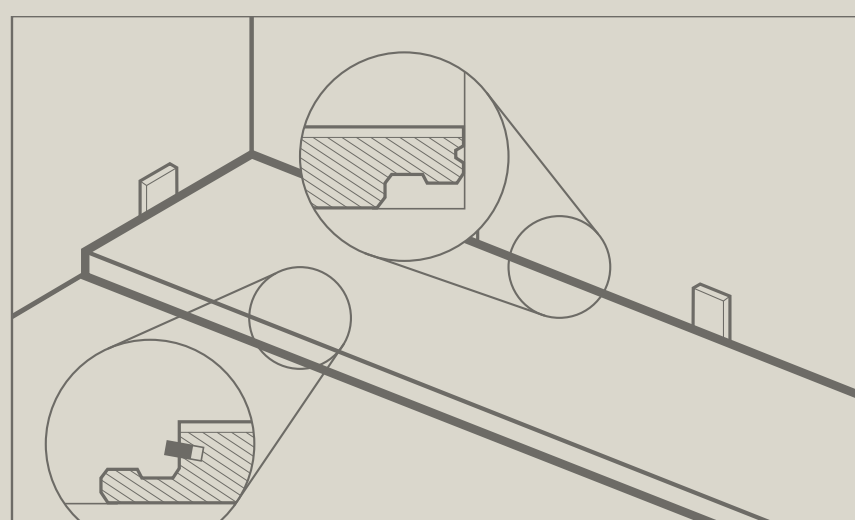
A Belgotex não se responsabiliza por qualquer defeito no revestimento de piso, se esses requerimentos mínimos não forem cumpridos durante a instalação.

Use ferramentas apropriadas para uma boa instalação.



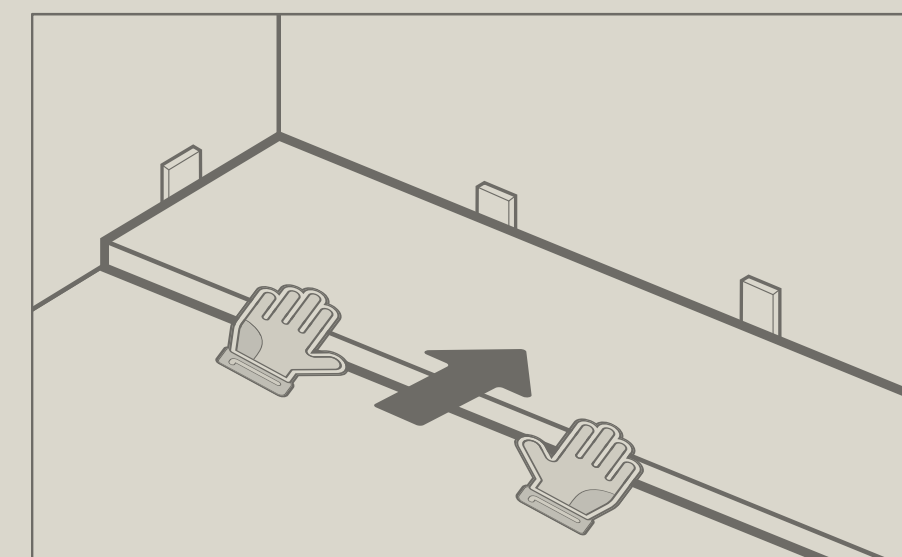
É importante medir a área para que 1/3 de uma régua fique disponível para a última fileira na largura e no mínimo 20 cm para o último pedaço no comprimento.

Inicie sempre em uma parede, com encaixe macho da régua voltado para ela.



Instale as réguas da primeira fileira da esquerda para a direita.

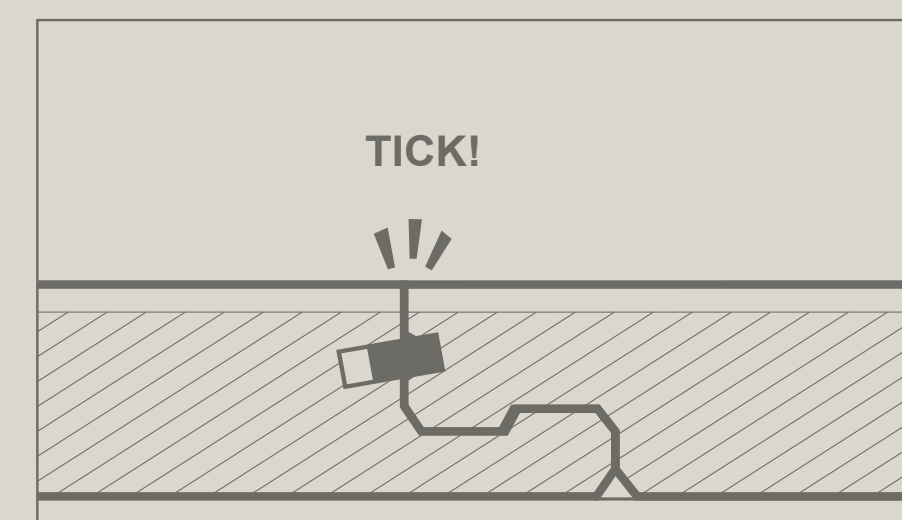
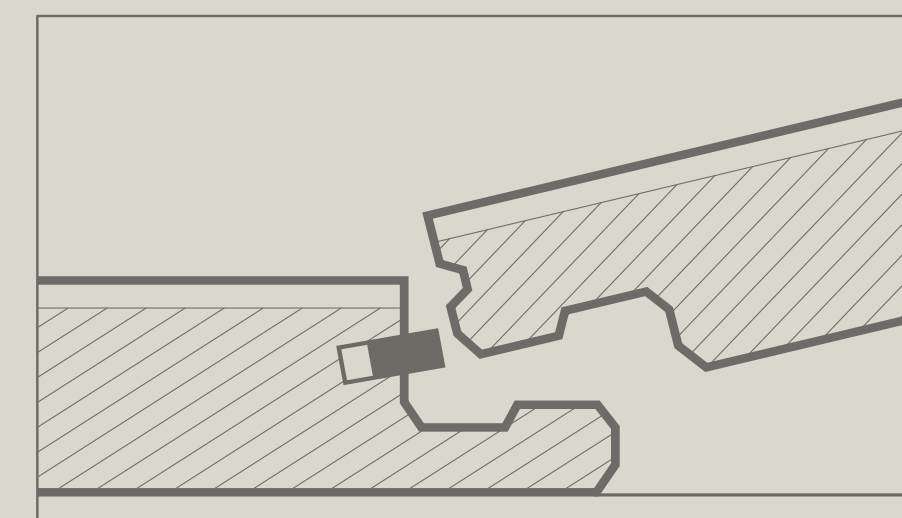
Durante esse processo, é necessário que o espaço de dilatação do perímetro esteja alinhado.



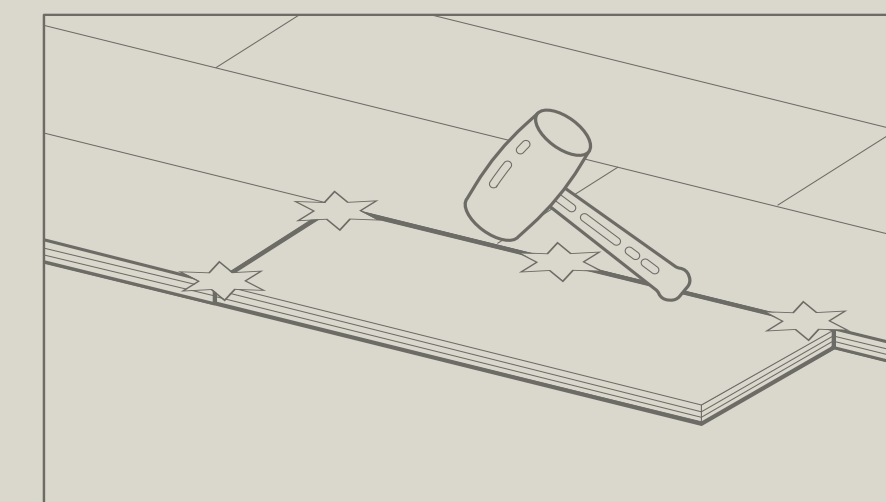
1. Encaixe a próxima régua no comprimento, no ângulo de 25°

2. Deslize a régua para o lado esquerdo

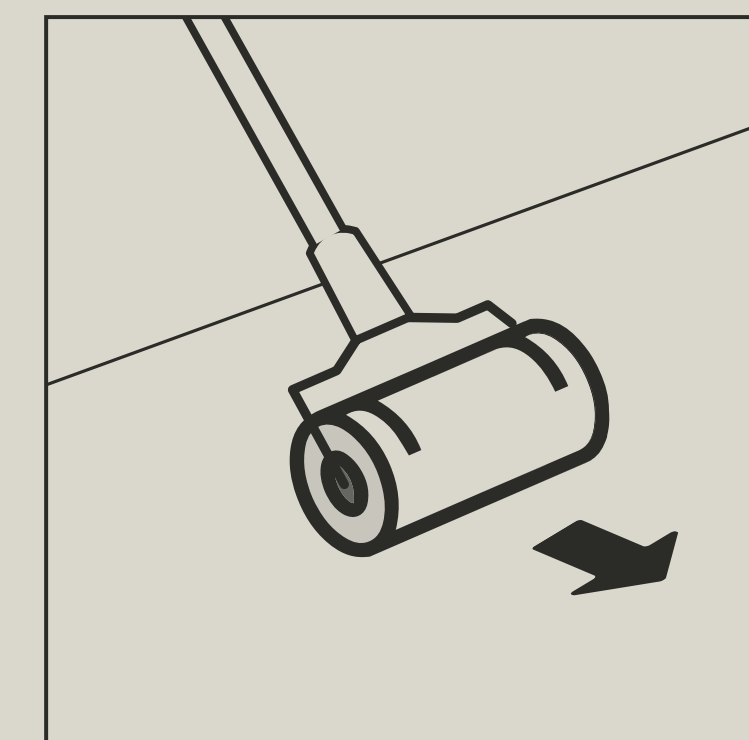
3. Pressione para baixo para fechar o topo



Use um martelo de borracha para completar o encaixe das réguas



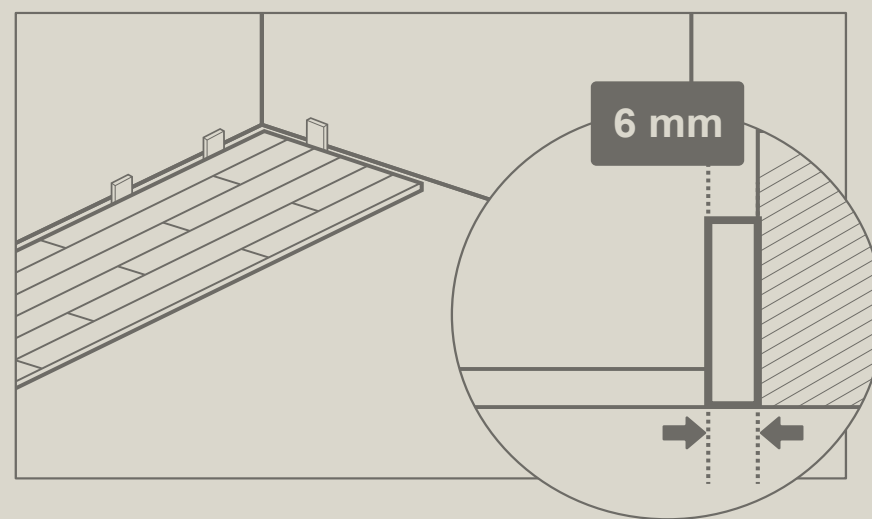
Por fim, por meio de um rolo, pressione as emendas para ter uma junção mais firme.



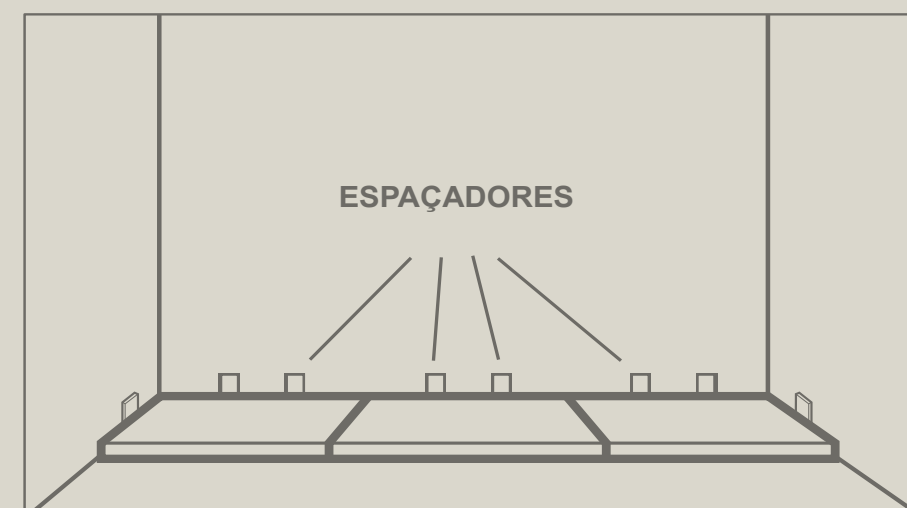
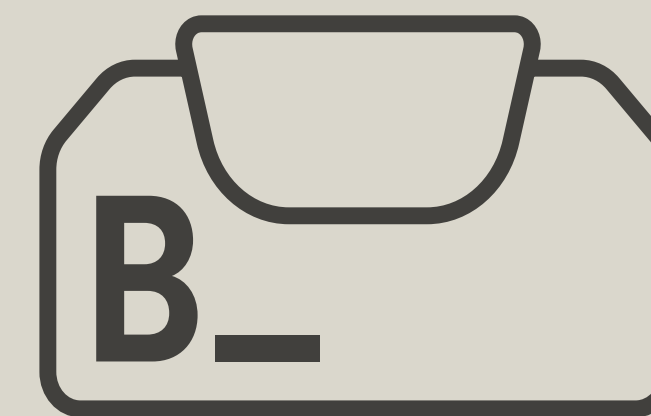
RLVT | 3. Instalação

Espaço de dilatação

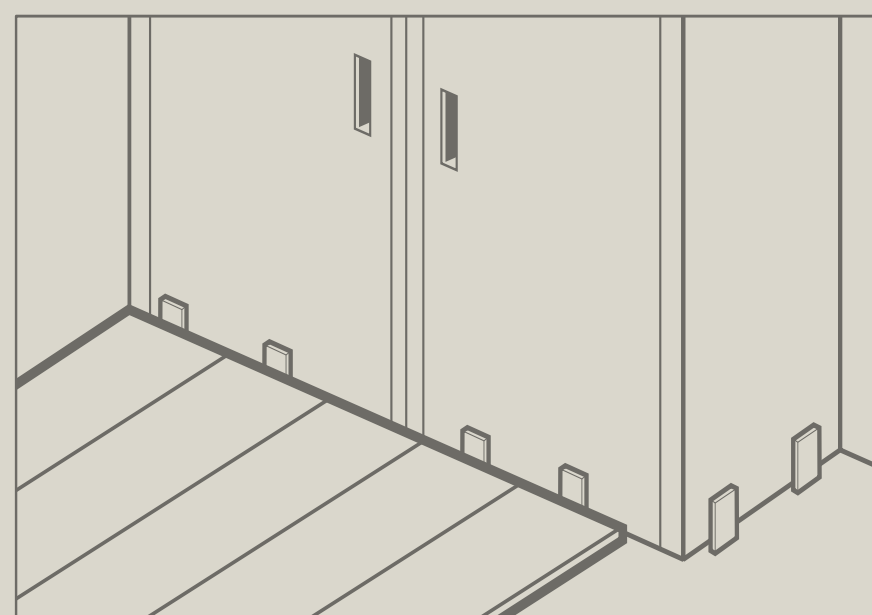
RLVT (rigid luxury vinyl tile) possui uma estabilidade dimensional superior comparada a outros pisos de PVC, porém o espaço de dilatação de 6 mm ao longo do perímetro é necessário. Sugerimos o uso de espaçadores.



Espaçador Belgotex

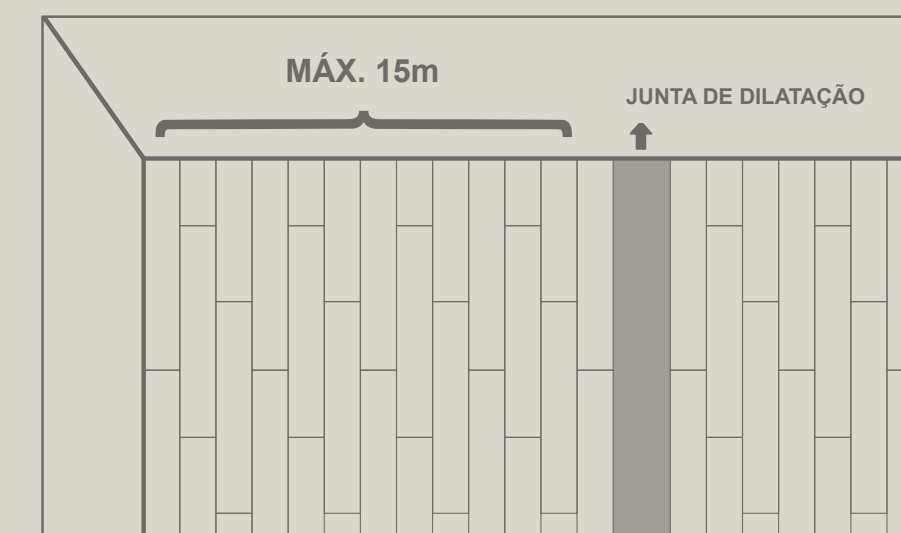
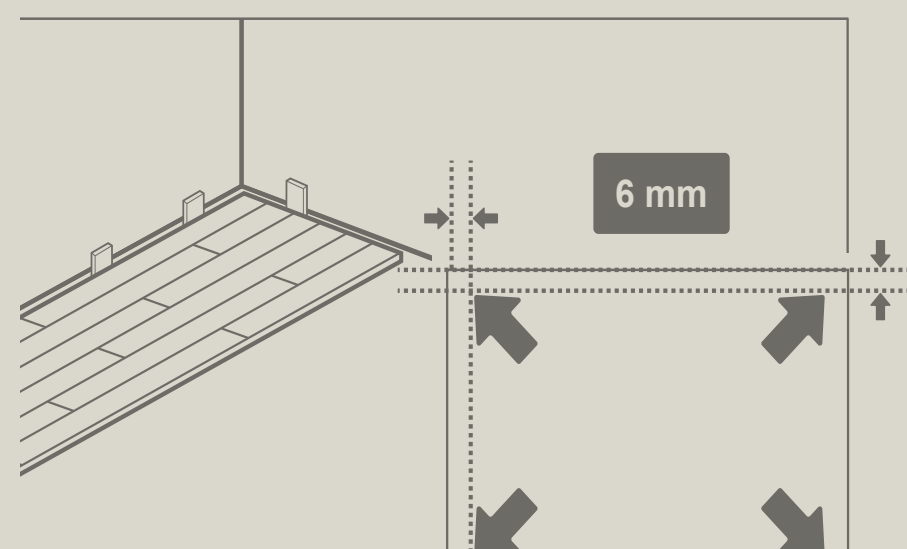


O espaço de dilatação também deve ser obtido para qualquer tipo de travamento como: colunas molduras de portas, móveis fixos, entre outros.



Área máxima de instalação do RLVT, deve ser de 200 m²

Além disso, se qualquer lado do local de instalação for mais longo que 15m, é necessário um junta de dilatação



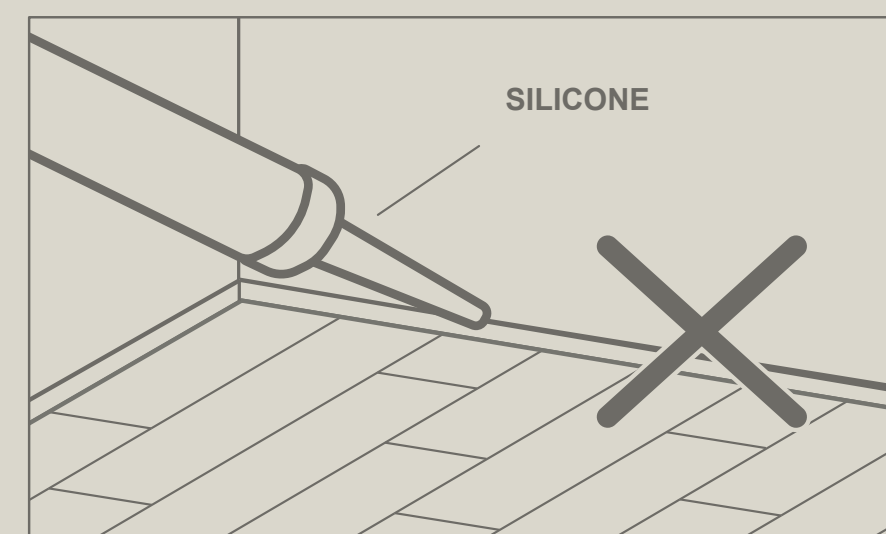
IMPORTANT!

- A instalação deve ser executada por profissionais habilitados.
- O local da instalação deve estar bem iluminado, permitindo ao instalador a perfeita inspeção da base e do revestimento de piso, bem como a verificação dos lotes de fabricação e das quantidades necessárias.
- Iniciar a instalação apenas depois de concluídos todos os serviços de acabamento, instalações elétricas, vidros, ar-condicionado e quaisquer serviços que possam danificar o revestimento vinílico
- A responsabilidade pela instalação é da empresa contratada.
- É preferível colocar as régua de forma perpendicular à janela, seguindo a direção da fonte principal de luz.
- Para um melhor resultado, certifique-se de trabalhar sempre de 3 a 4 caixas de cada vez, juntando as régua durante a instalação.
- Os produtos podem ser danificados por manuseamento indevido antes da instalação. Tenha cuidado ao usar e transportar estes produtos. Armazene, transporte e use as caixas de forma a prevenir qualquer dano.
- Armazene as caixas numa superfície plana, nunca sobre as pontas.
- Produtos oriundos de diferentes lotes estão sujeitos a ligeiras variações de tonalidades, o que não caracteriza defeito do produto.
- Não se deve utilizar produtos de lotes diferentes no mesmo local de instalação.

Acessórios e acabamentos

Uma vez que a instalação do revestimento de piso estiver terminada, remova os espaçadores e instale os rodapés para encobrir os espaços de dilatação.

Não use nenhum tipo de silicone, massa ou qualquer outro produto para preencher os espaços de dilatação.



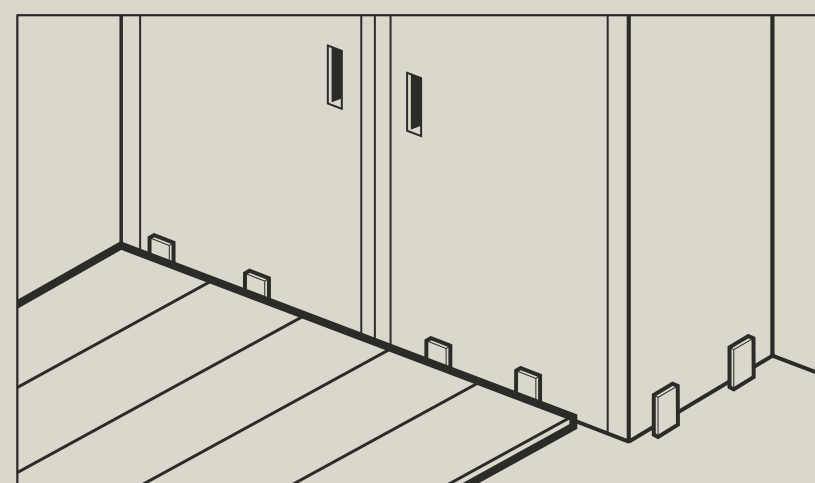
RLVT | 4. Cuidados após a instalação

4.1 Após a instalação

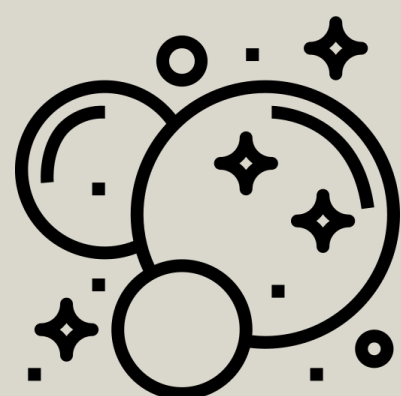
Entregue as etiquetas do lote ao responsável pela obra para uma eventual demanda da garantia.

O produto também precisa ser protegido contra a exposição direta de raios solares. Janelas e portas de vidro precisam ter uma cobertura adequada.

Eventuais serviços depois da instalação requerem a proteção do RLVT (rigid luxury vinyl tile) vinílicos para evitar danos.



4.2 Barreira de contenção



As evidências de uma ampla variedade de estudos indicam que até 80% de toda a sujeira, poeira e umidade são transportados para dentro de um local pelas pessoas que o

usam. Portanto, uma das maneiras mais fáceis de reduzir os custos de manutenção deve ser reduzir a quantidade de sujeira, poeira e umidade adentrando ao local, e para isso o uso de uma barreira de contenção é necessário.

USE TAPETES DE ENTRADA DE TAMANHO ADEQUADO

ENTRADA 0.3 / 0.91 m 0.9 / 1.52 m 1.52 / 2.74 m 2.74 / 4.75 m



4.3 Conservação e limpeza

Utilize uma vassoura macia ou mop com pano de microfibra para remover todo tipo de sujeira superficial.

Utilize uma solução de detergente neutro diluído em água com dosagem apropriada, conforme recomendação do fabricante. Para a aplicação utilize um mop com pano de microfibra. Não use produtos de composição ácida e alcalina.

Enxágue utilizando rodo e pano macio ou mop com pano de microfibra e deixe secar totalmente antes de liberar o ambiente para uso.

Quando julgar necessário, faça uma limpeza profissional contratando o serviço de uma empresa especializada.

